

PLASTMO

ACO Nedsivningsluk

Praktisk oppsamling av vann.

ACO Nedsivningsluk kan benyttes under en utekran, eller andre områder med lav avvanningskapasitet. Løsningen samler enkelt og elegant opp vannet og leder det bort. Nedsivningsluket er enkelt å montere og krever ingen tilkobling til dreneringssystemet.



Fakta

- Kun for gående trafikk
- Unngå oversvømte arealer.
- Komplet system med sandfang.
- Krever ingen tilkobling til dreneringssystemet.
- En enkel og økonomisk avvanningsløsning som er rask og enkel å montere.
- Rommer 11 liter vann.

PLASTMO System

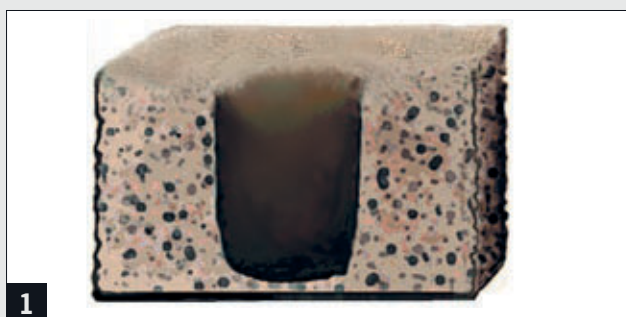
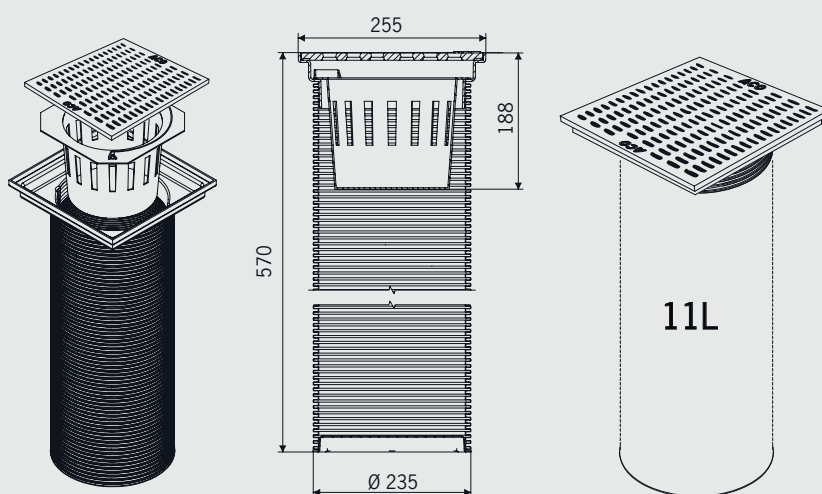
Bruksområde

Kan benyttes på alle belagte områder som f.eks. ved innkjørsler, garasje o.l.
Nedsivningsluket er enkelt og raskt å montere.

OBS! Ta hensyn til at sluket monteres med tilstrekkelig avstand fra vegg, slik at det ikke kan samle seg vann ved nærliggende bygninger.

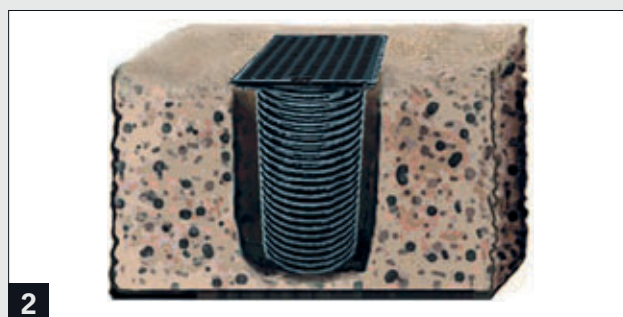
Nedsivningsluk med plastrist			
Lengde	Bredde	Høyde	Varenr./ Nobbnr.
25,5 cm	25,5 cm	57 cm	406482/ 53518394

Nedsivningsluk med støpejernsrist			
Lengde	Bredde	Høyde	Varenr./ Nobbnr.
25,5 cm	25,5 cm	57 cm	406481/ 44002518



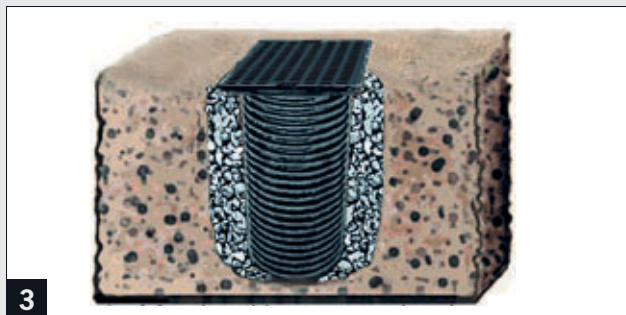
1

Grav ut til sluket



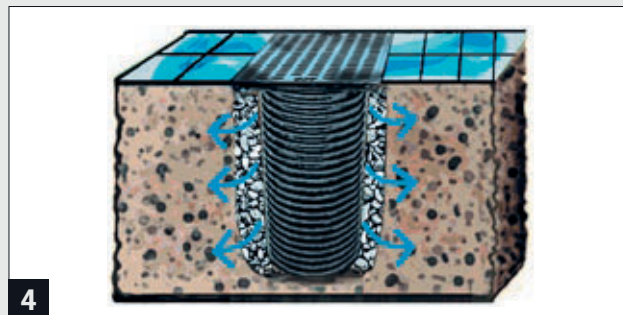
2

Monter nedsivningsluket



3

Fyll igjen



4

Montering er ferdig