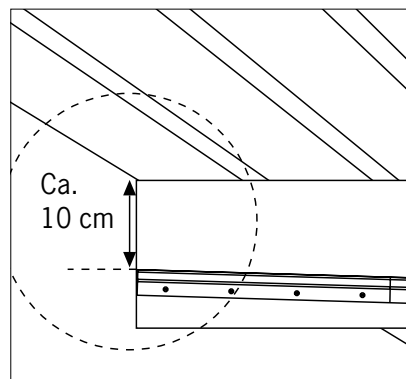
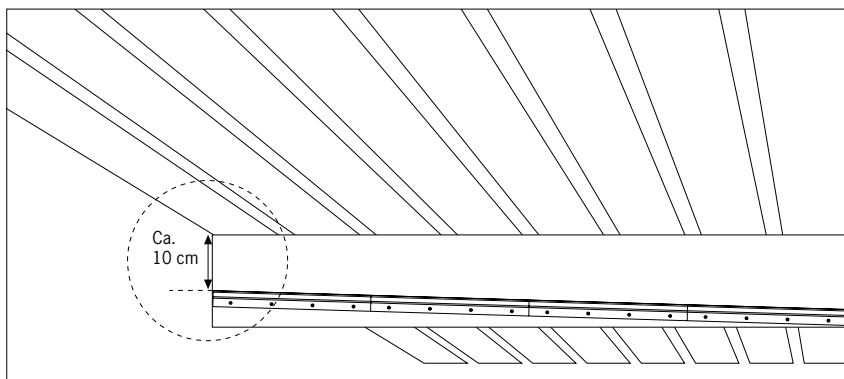
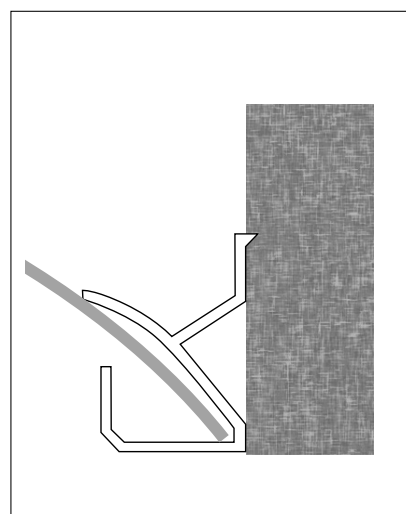
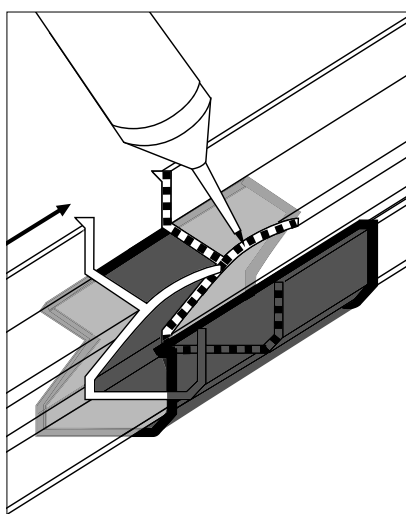
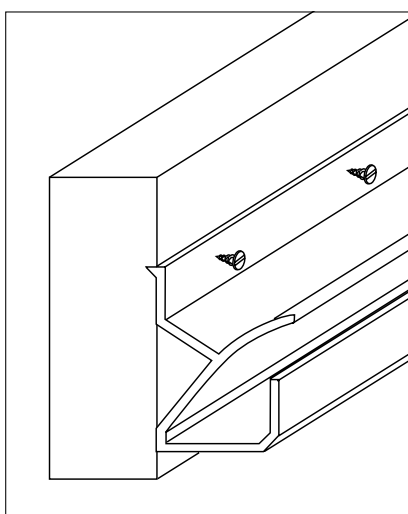


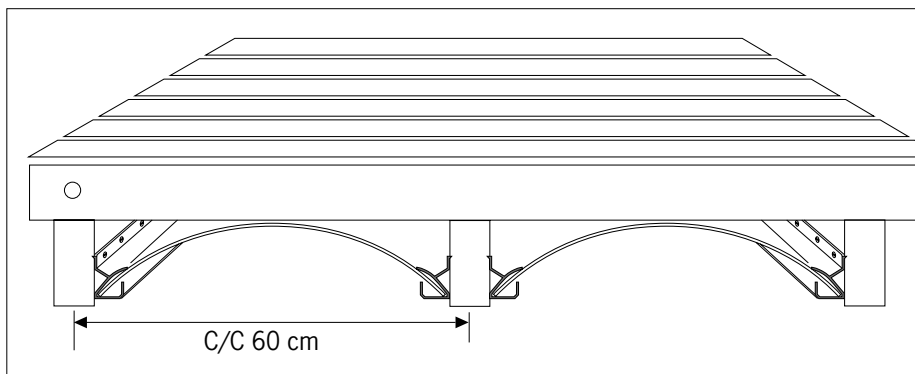
# DRYPPSTOP



- 1** Monter aluminiumsprofilen i øverste ende med en avstand på ca. 10 cm fra toppen og legg aluminiumsprofilen med et fall på 1,5 cm pr. meter. Profilene skal avfettes før de monteres, slik at tetningsmassen fester seg bedre. Påfør rikelig med tetningsmasse bak og over aluminiumsprofilen, mot treverket.



- 2** Skru aluminiumsprofilen fast til sperren ca. 30 cm mellom skruene. Forbor aluminiumsprofilen.
- 3** Skjøtestykket monteres på første DryppStop aluminiumsprofil. Tetningsmasse påføres. Neste aluminiumsprofil monteres i skjøtestykket og føres butt i butt med første aluminiumsprofil inne i skjøtestykket.
- 4** Press DryppStop platen på plass slik at den danner en pen bue - monteres med 10 cm overlapp. Legg tetningsmasse i plateskjøtene, der platene overlapper. Platene er enkle å tilpasse ved cc 60 cm eller smalere. Verktøy som kan brukes er tapetkniv, platesaks el.



**OBS!** Områder der det kan oppstå mye vind, anbefaler vi at det monteres en kile under terrassen, mellom platen og bunnen av terrassen. For å forhindre vanddrypp på innsiden av terrassen, kan det monteres et beslag i bakkant fra veggen og ca. 20 cm over platen.

- 5** Den korrekte monterte DryppStop.

#### Vi anbefaler:

- Casco Marin & Teknik
- Bostik Multi Seal & Bond
- Icopal Asfaltlim