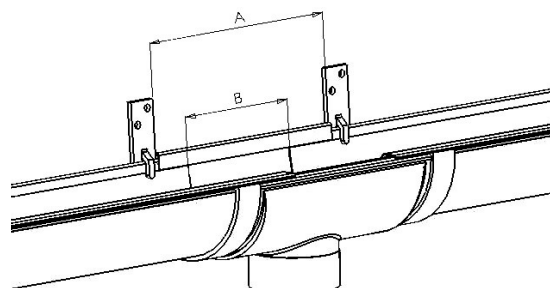


## Plastmo Ekspansionstudstykke. Montage anvisning.

Ved montering af Plastmo Zink tagrende over en samlet længde over 36 m eller hvor tagrende er monteret hele vejen rundt om en bygning skal ekspansionstudstykke anvendes, som erstatning for almindelige tudstykker.

Ekspansionsstykket fikseres ved montage imellem 2 rendejern, hvis indbyrdes afstand A er 200 mm, tilsvarende ekspansionstudstykkets længde.

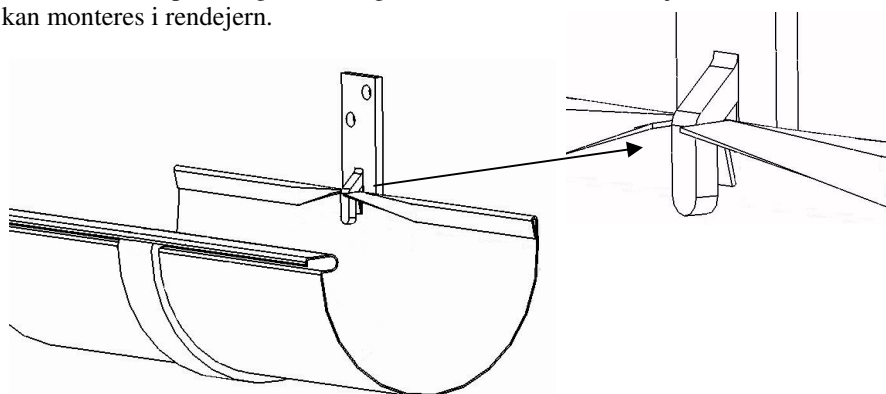


Figur 1

Tagrender monteres i ekspansionstudstykket med en indbyrdes afstand B, iflg. nedenstående tabel, bestemt af temperaturen i monterings øjeblikket. Tagrender fastlimes ikke i ekspansionstudstykket.

Temperatur	Afstand B
0-10°C	100 mm
11-20°C	90 mm
21-30°C	80 mm

Midt imellem 2 ekspansionstude skal tagrenden fastholdes i ét rendejern, se figur nederst. Denne fastholdelse sikres ved deformation af tagrendens bagerste ombuk omkring rendejernets bagkrog, således at tagrenden låses, se figur nedenfor. Udførelsen kan foretages ved anvendelse af en skruetrækker eller tang enten før eller efter opsætning af tagrende. Udføres fastholdelsen inden opsætning er det en god idé at anvende et rendejern som skabelon for at sikre at tagrenden efterfølgende kan monteres i rendejern.



Figur 2

Hvor ekspansionstuden monteres midt på en rendelængde eller hvor en tagrende støder op til en vindskede, mur el.lign. skal renden fastholdes midt imellem f.eks. vindskeden og ekspansionstuden, men max. 18 m. fra ekspansionstuden. Husk desuden at der skal være ekspansions mulighed ved vindskede, mur el.lign.

